

ZAKŁAD WODOCIĄGÓW I KANALIZACJI SP. Z O.O.
ul. WIERZBOWA 52
90-133 ŁÓDŹ

DO WSZYSTKICH WYKONAWCÓW

nr sprawy FHZ.281.15.2019.X

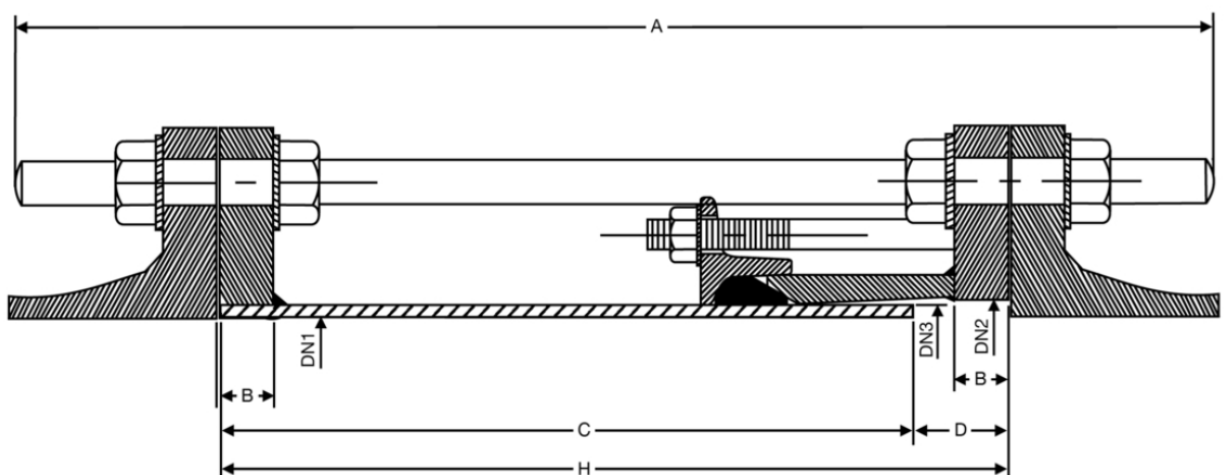
Łódź, dnia 01.04.2019 r.

dot.: postępowania o udzielenie zamówienia sektorowego o wartości szacunkowej poniżej kwoty 443 tys. EUR, określonej w przepisach wydanych na podstawie ustawy z dnia 29 stycznia 2004r. – Prawo zamówień publicznych (tj. Dz. U. z 2018 r., poz. 1986 z późn. zm.), prowadzonego w trybie przetargu nieograniczonego **na dostawę przepustnic kołnierzowych podwójnie mimośrodowych oraz wstawek montażowo-demontażowych.**

1. Zamawiający działając na podstawie zapisów rozdziału VIII pkt 2 SIWZ, udziela następującej odpowiedzi na pytanie wykonawcy:

Pytanie 1

Zwracam się z prośbą o wyjaśnienie treści specyfikacji istotnych warunków zamówienia dotyczących wymagań technicznych na wstawki montażowo-demontażowe, kołnierzowe DN800 i DN1000. Czy dopuszczają Państwo wykonanie wstawek jak w przekroju poniżej:



Odp. na pytanie 1

Zamawiający dopuszcza wykonanie wstawek jak w przekroju z pytania 1 powyżej.

2. Powyższa odpowiedź na pytanie jest wiążąca dla wszystkich wykonawców, od dnia jej zamieszczenia na stronie internetowej Zamawiającego tj. od dnia **01.04.2019 r.**

ZATWIERDZIŁ

**Członek Zarządu
Vadim Stasiak**